

SOL



« SOL : parfaitement adaptée à une utilisation bureau et étudiant. »

ECLAIRAGE LED

Qualité optimale

La lampe SOL est équipée d'un éclairage LED intégré à haute efficacité lumineuse pour une qualité d'éclairage optimale.

Durée de vie de la source : 20 000 h.

DESIGN INTÉMPOREL

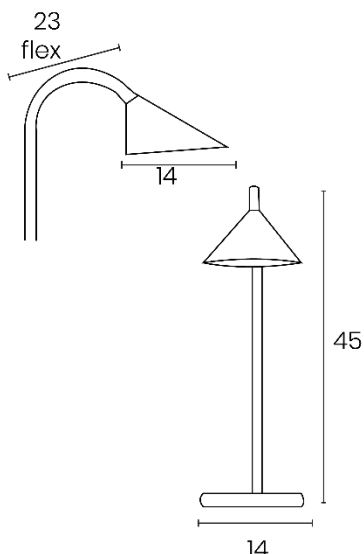
Lampe qui allie sobriété et modernité dont la forme de la tête favorise la diffusion large sur le plan de travail.

COLORIS ET FONCTIONNALITES

SOL se décline en 4 coloris différents et dispose d'une partie flexible au sommet du bras ce qui permet d'orienter aisément la tête en tout sens.



DIMENSIONS



INFORMATIONS TECHNIQUES

Interrupteur variateur tactile

Sur le cordon ON/OFF.

Mouvements

Bras flexible orientable en tous sens.

Matériaux

Bras en acier gainé d'élastomère, tête et sol en ABS teinté dans la masse.

Source

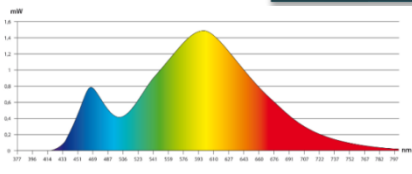
LED intégrées 5 W *ne peuvent être changées*

Transformateur

Intégré.

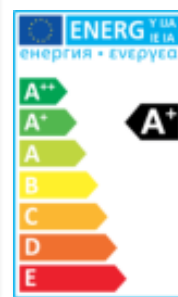
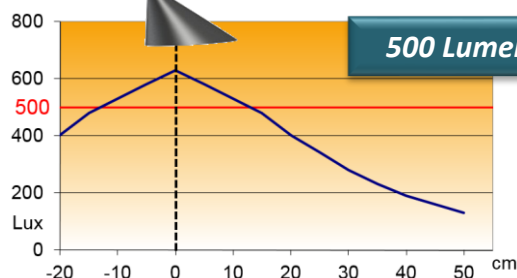


COURBE SPECTRALE



Sans danger pour la vue

MESURE DES LUX à 40 cm du plan de travail



Références	Coloris	Energie consommée KW/1000 h	Lm	Lm/W	T° couleur	IRC	Durée de vie Source	Garantie	Poids Net	EAN code
400 077 402	Noir	5	500	100	3500 K	>80	20 000 h	2 ans	0,85 kg	3595560012794
400 077 404	Blanc	5	500	100	3500K	>80	20 000 h	2 ans	0,85 kg	3595560012800
400 077 405	Bleu	5	500	100	3500 K	>80	20 000 h	2 ans	0,85 kg	3595560012817
400 077 406	Rouge	5	500	100	3500K	>80	20 000 h	2 ans	0,85 kg	3595560012824

