

LIBRARY

Les lampes bibliothèques ont été développées grâce à une étude attentive de ces espaces publics

PERFORMANTE

Adaptée aux lieux de travail collectif

La lampe de table est un élément indispensable dans les bibliothèques afin de créer une ambiance favorisant la concentration et le bien-être de ses utilisateurs. La lampe de bibliothèque Kos Lighting diffuse un éclairage optimal sur la totalité de la surface de travail.

DESIGN ADAPTÉ

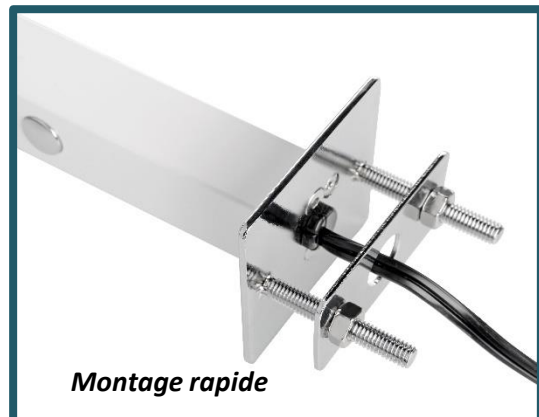
Sobriété et praticité

La lampe bibliothèque existe en version simple tête ou double tête afin de s'intégrer parfaitement aux besoins des bibliothèques. Elle se fixe aisément au poste de travail grâce à un axe et deux platines de fixation. Existe en coloris gris ou blanc..

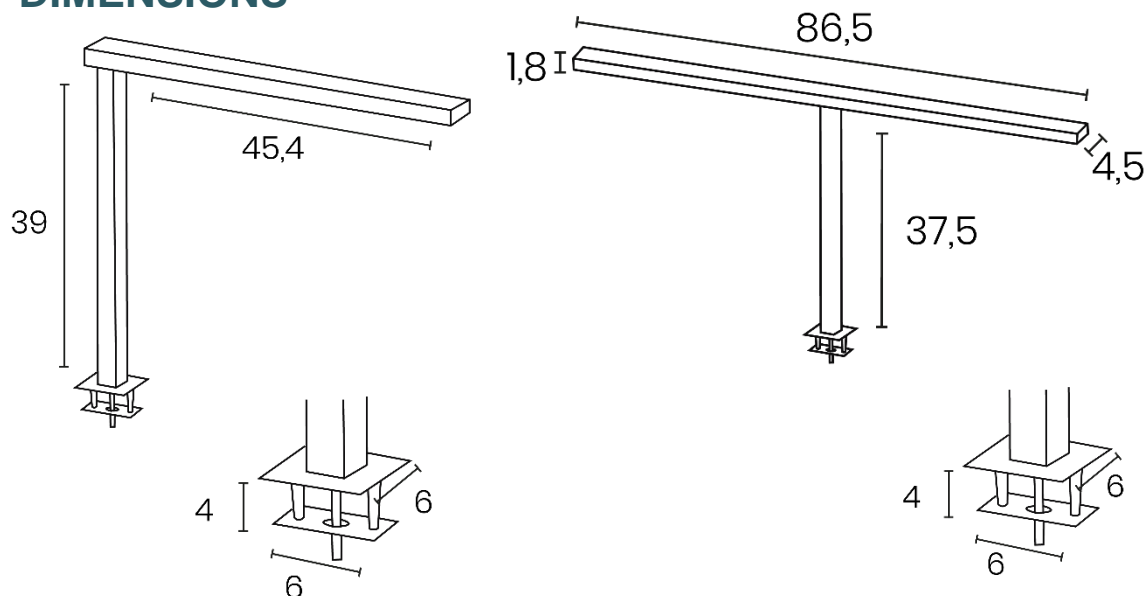
TECHNOLOGIE DURABLE

Pas de consommation inutile

Outre sa technologie LED avancée et son mode de consommation peu énergivore, la lampe bibliothèque est par défaut positionnée en mode OFF afin que l'utilisateur puisse l'allumer s'il en a besoin. Cela évite d'allumer des postes de travail inutilisés. Lors de la fermeture de la bibliothèque, le système centralise l'extinction de toutes les lampes afin que le lieu ne soit pas éclairé inutilement.



DIMENSIONS



INFORMATIONS TECHNIQUES

Matériaux

Aluminium, diffuseur en polycarbonate,
Fixation en acier



Source

Leds intégrées*: puissance nominale 14 W et 28 W (double tête)

Durée de vie de la led 50.000 h (L80B20) – IRC >80

Température et uniformité des couleurs : 3000 K - 3SDCM

Groupe de risque 0 (Norme NF EN 62471) – Class II

IP 20 – Cordon électrique 1,45 m, driver débrochable sur prise.

*ne peuvent être changées

Interrupteur variateur

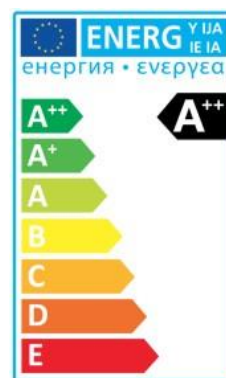
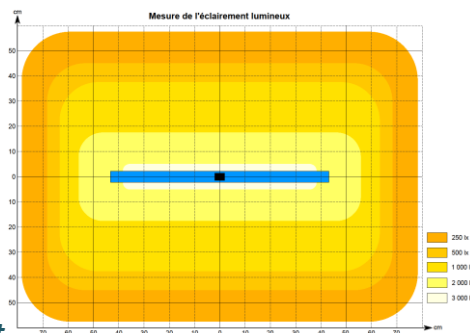
Sur le mât, si coupure centralisée, la lampe se met automatiquement sur OFF.

Transformateur

Débrochable sur prise.



Interrupteur ON/OFF sur le mât



Référence	Coloris	Energie consommée KW/1000 h	Lm	Lm/W	T° couleur	IRC	Durée de vie Source	Garantie	Poids Net	EAN code
400 099 501	Blanc	14	1540	110	3000 K	>80	50 000 h	2 ans	920 g	3595560027064
400 099 502	Gris	14	1540	110	3000 K	>80	50 000 h	2 ans	920 g	3595560027088
400 099 459	Blanc	28	3080	110	3000 K	>80	50 000 h	2 ans	1 750 g	3595560027026
400 099 500	Gris	28	3080	110	3000 K	>80	50 000 h	2 ans	1 750 g	3595560027033