

# CLOCHETTE

«CLOCHETTE est une lampe de table de caractère avec beaucoup de cachet.»

## DESIGN

### Esthétisme

CLOCHETTE a une forte personnalité. Ses lignes arrondies et les matériaux nobles qui la composent font d'elle un très bel objet de décoration. Son pied en bois véritable, comme posé en équilibre sur son socle lui donne beaucoup de caractère.

## ECLAIRAGE

### Culot universel

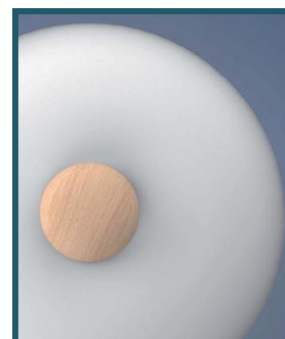
CLOCHETTE est équipée de 2 culots E27 permettant d'y installer des sources fluorescentes, LED ou halogènes, selon les besoins de l'utilisateur. Son abat-jour assure une très bonne diffusion de la lumière.

Interrupteur sur le cordon, facile d'accès.

## CONCEPTION

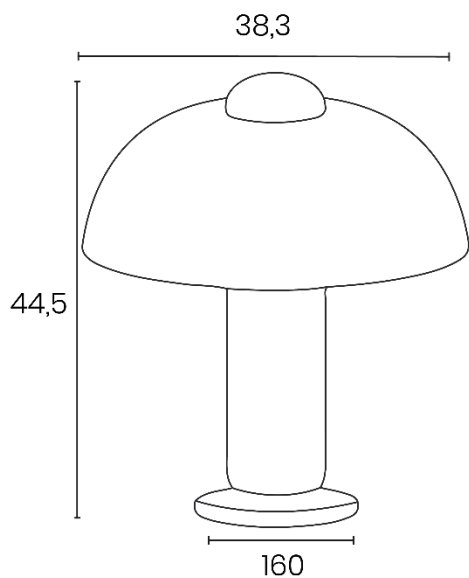
### Matériaux nobles

CLOCHETTE est une lampe élégante avec de très belles finitions : pied en bois véritable, socle en métal chromé, abat-jour en métal repoussé et laqué.



**kos**  
lighting

## DIMENSIONS



*Clochette se décline également en version suspension*



## INFORMATIONS TECHNIQUES

### Interrupteur

Sur le cordon en tissu.

### Matériaux

Bois clair

Socle acier, chromé et vernis et abat-jour en acier finition époxy.

### Source

Livrée sans ampoule, 2 culots E27 (2x60 W max.)



culot E27  
Vis de 27 mm



*N'oubliez pas de commander votre ampoule led (réf 400 124 605) culot E27, 9 W 806 lm 2700 K durée de vie 30 000 h, rayon 200°.*



| Référence   | Coloris        | Matériaux     | Garantie | Poids Net | EAN code      |
|-------------|----------------|---------------|----------|-----------|---------------|
| 400 074 421 | Hêtre et blanc | Bois et acier | 2 ans    | 3,7 kg    | 3595560012411 |