

MINI ZOOM

MINI ZOOM: la lampe compacte adaptée aux travaux de précisions (couture, maquettisme, horlogerie, etc...). Pour le bureau ou la maison !

PRECISION

Pour tous les travaux de minutie

MINI ZOOM a été spécialement conçue pour faciliter le quotidien des professionnels ou amateurs amenés à réaliser des opérations nécessitant minutie et attention. Cette lampe technique est équipée d'une lentille Ø 9,5cm de 3 dioptries (x1,75), **sans déformation sur les côtés** et d'une sur-lentille de 12 dioptries (x7) pour un grossissement optimal.

ECLAIRAGE

Lumière qualitative et économique

MINI ZOOM possède un éclairage LED d'une puissance de 6W très puissante diffusant une lumière blanche, idéale pour faire ressortir les détails. Son éclairage performant diminue nettement la consommation énergétique pour des économies à court terme.

ERGONOMIE

Un design bien étudié

Cette lampe technique compacte, aux lignes douces et galbées, possède un bras à double articulation équipée d'un pivot et d'une rotule à la base de la tête permettant une plus grande maniabilité. Interrupteur sur le socle pour un accès facile. Cache-poussière intégré.

Disponible en 2 coloris: blanc et noir

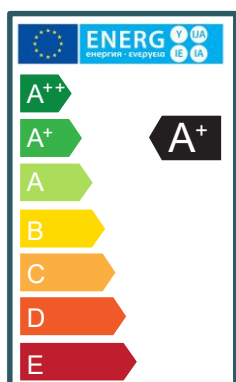
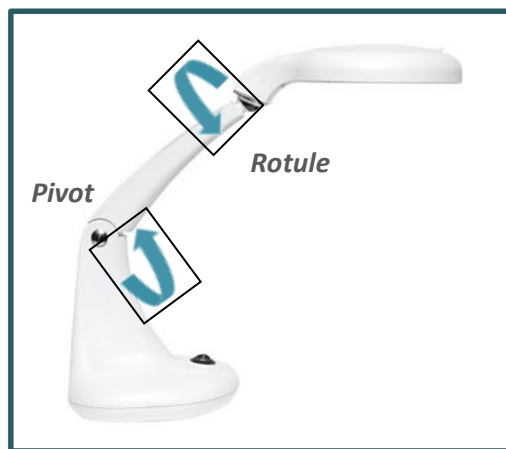
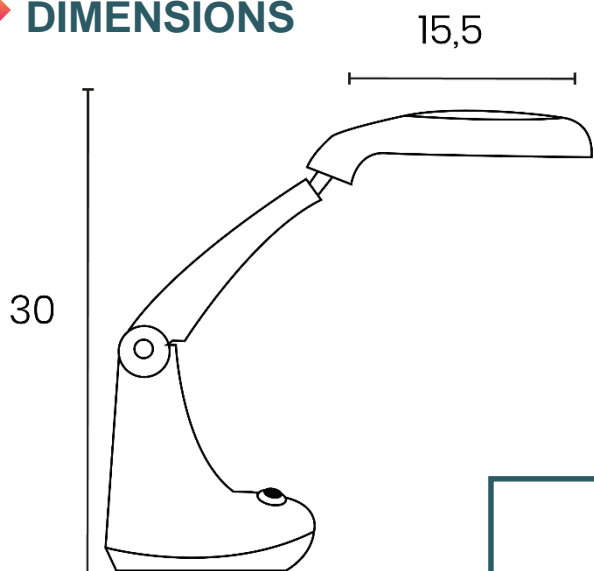


Double lentille



Interrupteur sur socle

DIMENSIONS



INFORMATIONS TECHNIQUES

Interrupteur

Sur le socle.

Mouvements

Pivote sur le socle, rotule pour la tête.

Matériaux

ABS

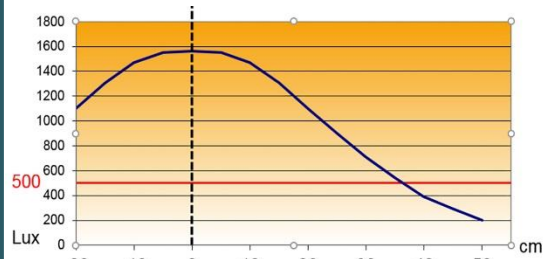
Lentille en verre

Source

Leds intégrées*: puissance nominale 5W

*ne peuvent être changées

MESURE DES LUX à 40 cm du plan de travail



Références	Coloris	Energie consommée KW/1000 h	Lm	Lm/W	T° couleur	IRC	Durée de vie Source*	Garantie	Poids Net	EAN code
400 108 074	Blanc	5	500	100	6700 K	>80	50 000 h	2 ans	1,4 kg	3595560027699
400 110 245	Noir	5	500	100	6700 K	>80	50 000 h	2 ans	1,4 kg	3595560028115

