

# KOME



*Existe aussi en version  
lampe et applique*

## ECLAIRAGE

### Culot universel

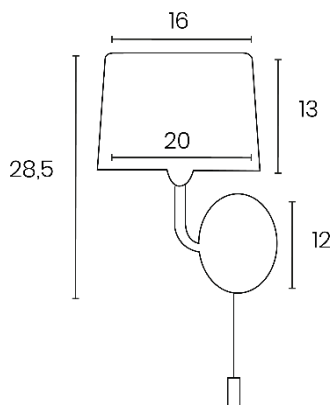
KOME W est équipée d'un culot E14 permettant d'y installer une source fluorescente, LED ou halogène, selon les besoins du consommateur. Son abat-jour noir se marie parfaitement au chrome de l'embase. Destinée aussi bien à un usage d'applique de tête de lit qu'en luminaire de couloir ou d'ambiance.

## CONCEPTION

### Matériaux nobles

Elégante et design avec de très belles finitions : socle et pied en acier poli et abat-jour en toile de coton.

## DIMENSIONS



### SOURCE

Culot E14  
40W max  
Livrée sans ampoule



Culot E14  
Vis de 14mm

*Abat-jour en tissu noir*

*N'oubliez pas de commander votre ampoule led (réf 400 094 196) culot E14, 4,5 W 500 lm 2700 K durée de vie 30 000 h, rayon 200°.*



Référence	Coloris	Matériaux	Garantie	Poids Net	EAN code
400 013 706	Noir Chrome	Coton Acier poli	2 ans	0,70 kg	3595560000791

**kos**  
lighting