

FLODY

«Le vestiaire à usage ponctuel : se plie pour un rangement et un stockage optimisé.»

FONCTIONNEL

Optimisez l'espace !

Le vestiaire pliant FOLDY se déploie en quelques secondes sans effort pour un usage immédiat. Son système de pliage permet au produit d'être stocké sans encombrement : une fois replié, ce vestiaire n'occupe que 10 x 49 cm de surface au sol et peut être rangé dans un placard, un local technique ou discrètement contre un mur.

DESIGN

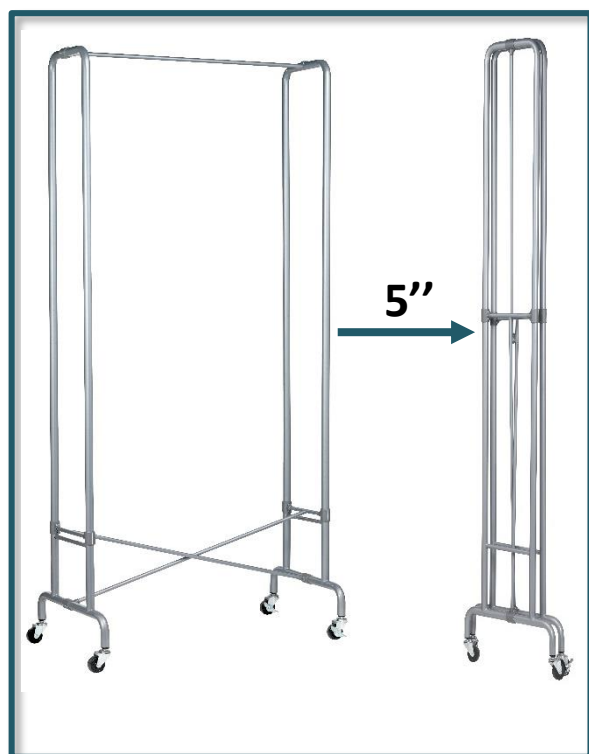
Des lignes fines

Constitué de tubes d'acier de \varnothing 2,5cm (\varnothing 1,25cm pour la barre supérieure), ce portant robuste à l'allure légère est capable de supporter jusqu'à 40 cintres, classiques ou prisonniers. FOLDY est équipé de roulettes pivotantes, permettant au produit d'être déplacé à la main sans effort.

LE + PRODUIT

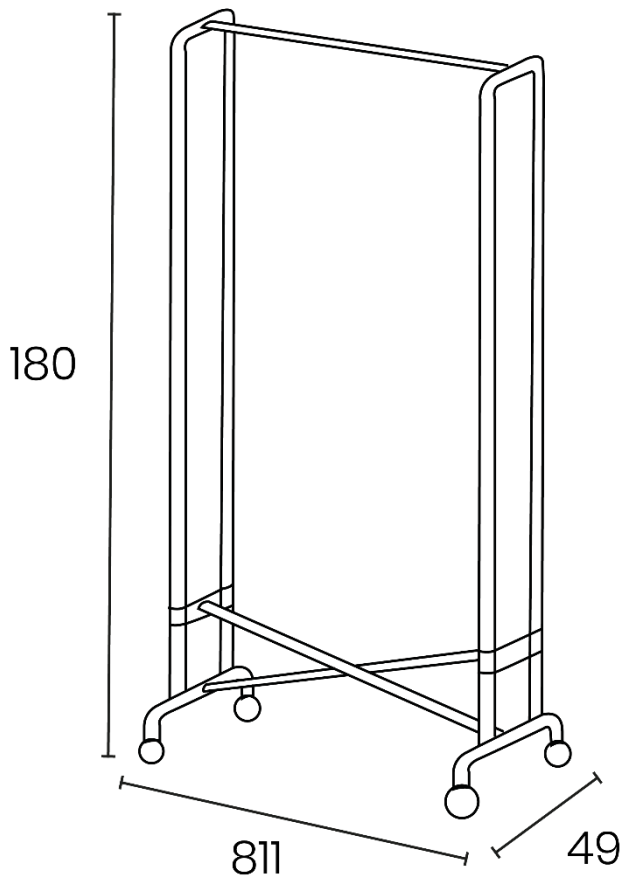
Livré monté

FOLDY est livré déjà monté pour un usage immédiat, dans un carton protecteur optimisant la palettisation et le stockage en entrepôt. Pas d'opérations d'assemblage longues et fastidieuses.

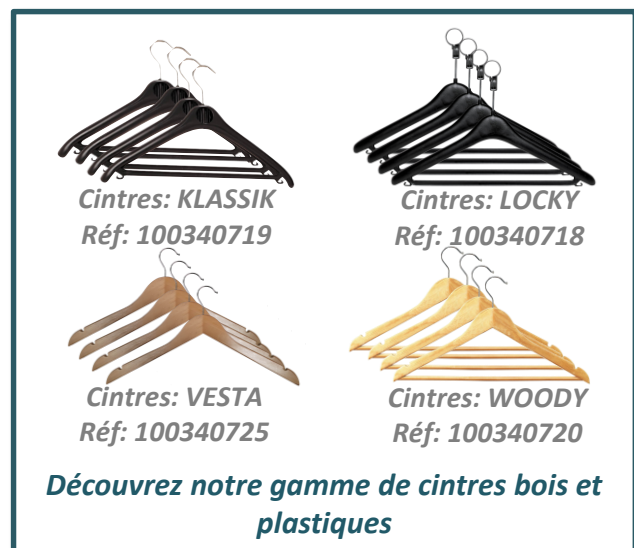




DIMENSIONS



Charges maxi. 30 kg
Supporte jusqu'à 40 cintres



INFORMATIONS TECHNIQUES

Matériaux

Tubes en acier gris métal, finition époxy.
 Roulettes en plastique.

Livré monté !

Référence	Coloris	Capacité	Dimensions cm	Temps de montage	Garantie	Poids net	EAN code
400 050 665	Gris métal	40 cintres	L88xP49xH180	0 mins	2 ans	7,6 kg	3595560009350

