



«CYPRES allie grande capacité d'accueil et design contemporain »

## FONCTIONNEL

### Capacité d'accueil élevée

Le portemanteau CYPRES est équipé de 8 patères triples fixées sur un fût en acier haute qualité : capacité d'accueil maximale de 24 vêtements. Sa tête tournante, permet de positionner ce porte-manteaux dans l'angle d'un bureau ou contre un mur tout en facilitant l'accès aux manteaux.

## DESIGN

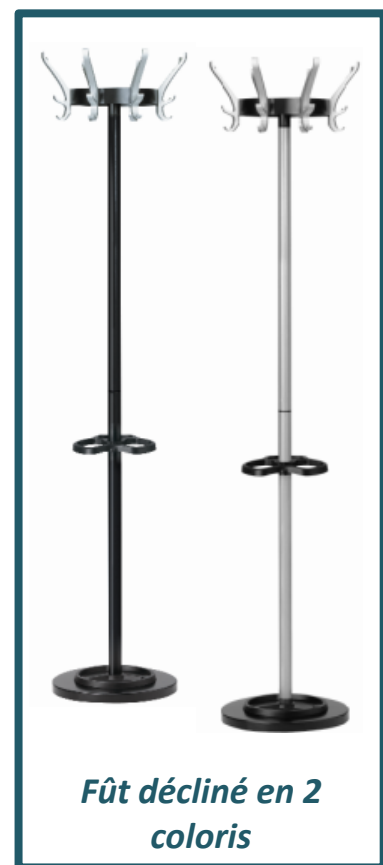
### Des patères design et protectrices

La forme des patères triples du CYPRES ont été conçues pour préserver l'intégrité des vêtements qu'elles supportent. Conçues en aluminium recyclable, elles contribuent au design novateur du produit grâce à leur ligne pure et dynamique. CYPRES existe avec un fût gris métal ou noir.

## LES + PRODUIT

### La touche Kos Lighting

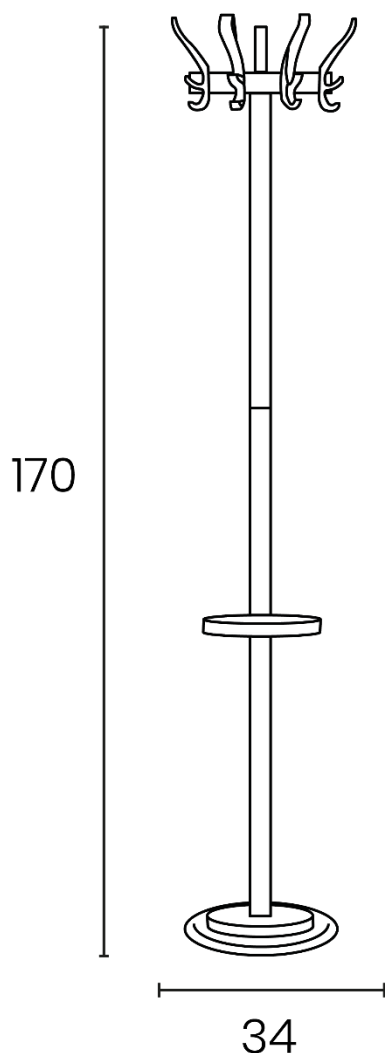
CYPRES est équipé d'un porte-parapluie réglable en hauteur et d'une capacité de 6 pièces. Un égouttoir étanche vient parfaire l'ensemble. Son socle lesté de 6 kg assure la stabilité de la structure.



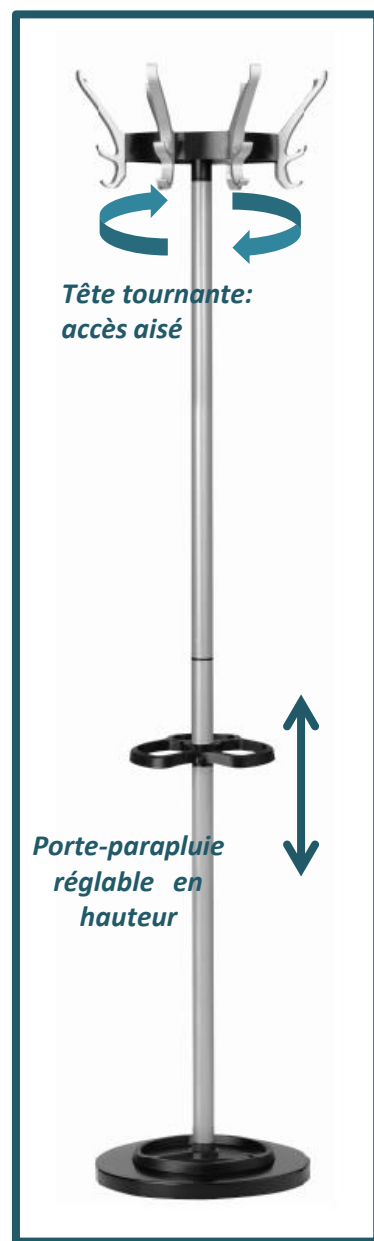
*Fût décliné en 2 coloris*

**ASSEMBLAGE RAPIDE : 4 MINUTES**

## DIMENSIONS



Livré en 1 seul colis



## INFORMATIONS TECHNIQUES


### Matériaux

Fût: acier avec peinture époxy

Patères : en aluminium anodisé

Support patères : acier avec peinture époxy

PP et égouttoir: ABS

| Références  | Coloris        |  |  | Tête tournante | Egouttoir | Temps montage | Garantie | Poids net | EAN code      |
|-------------|----------------|---|---|----------------|-----------|---------------|----------|-----------|---------------|
| 100 340 639 | Mât noir       | 24  | 6   | Oui            | Oui       | 5 mn          | 2 ans    | 8,95 kg   | 3595560009800 |
| 100 340 640 | Mât gris métal | 24  | 6   | Oui            | Oui       | 5 mn          | 2 ans    | 8,95 kg   | 3595560009794 |

