

BRIO 2.0

«BRIO 2.0: fabriquée en Europe et distribuée au meilleur prix.
Tout le confort visuel d'un éclairage LED.»

ECLAIRAGE

Economique et performant

Brio 2.0 est équipée d'un éclairage LED de 8W : elle allie performance de la qualité d'éclairage de la LED à une faible consommation. Très bonne diffusion de la lumière sur le plan de travail grâce à sa tête de forme allongée pour un confort visuel optimal.

DESIGN

Une touche de modernité

Le design de la lampe Brio 2.0 a été revisité. Il apporte dynamisme et modernité tout en gardant le charme et le côté rassurant de la Brio Fluo.

ERGONOMIQUE

Bras double articulation

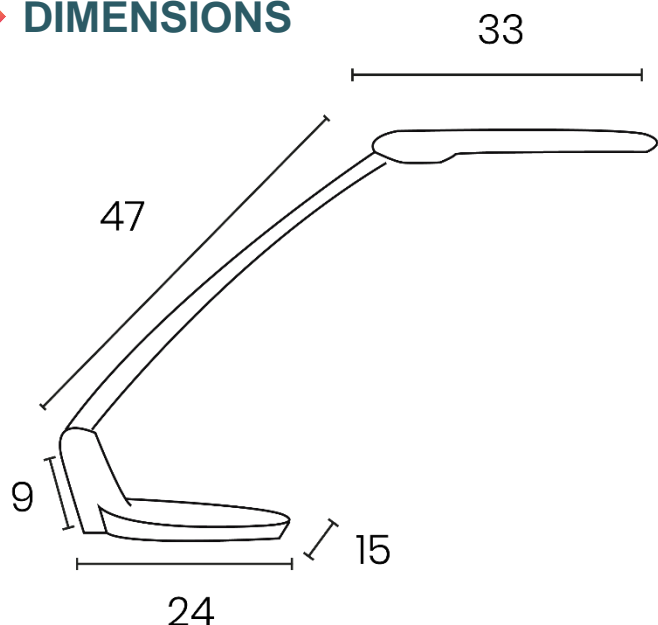
Le bras de la Brio 2.0 est doté d'une double articulation haute et basse avec vis de serrage, permettant un réglage optimal du produit. Son interrupteur est situé sur le socle pour un accès aisé

Made in Europe



kos
lighting

DIMENSIONS



INFORMATIONS TECHNIQUES

Interrupteur

Sur la base.

Mouvements

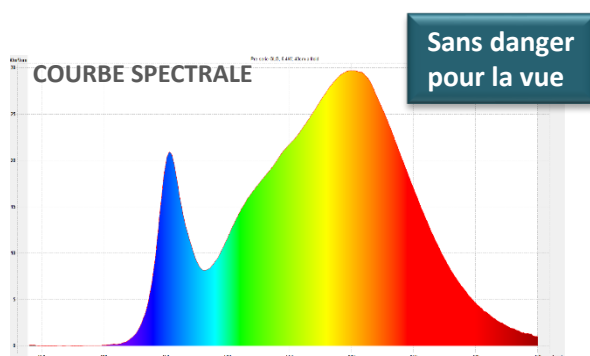
Double articulations, tête inclinable.

Matériaux

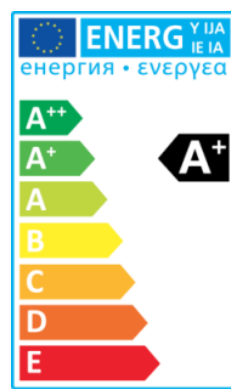
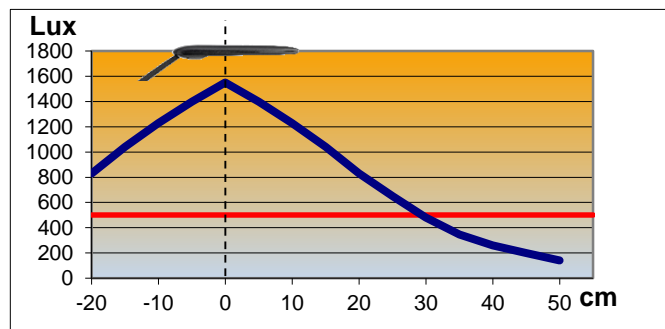
Tête et socle en ABS recyclé, bras en ABS chargé de verre

Source

Leds intégrées: puissance nominale 5,8 W *ne peuvent être changées*



MESURE DES LUX à 40 cm du plan de travail



Référence	Coloris	Energie consommée KW/1000 h	Lm	Lm/W	T° couleur	IRC	Durée de vie Source	Garantie	Poids Net	EAN code
400 093 669	Noir	5,8	800	130	3500 K	> 80	50 000 h	2 ans	2,70 kg	3595560014736

