

AMBIANCE LED

«AMBIANCE : lampe de table colorée, réglable en hauteur. Economique et déclinée en plusieurs couleurs tendances. Apportera une touche de gaieté dans les bureaux.»

ECLAIRAGE

Economique et performant

AMBIANCE est fournie avec une ampoule led de 9W et 806 lumens, culot E27. Très faible consommation électrique.

Durée de vie de la source : 20 000h.

Eclairage qualitatif et économique !

DESIGN

Un choix varié

La gamme AMBIANCE offrent un large choix de coloris des abat-jours :

- . 3 couleurs sur stock,
- . Possibilités de nombreuses autres couleurs avec un minimum de 10 unités pour un faible surcoût.

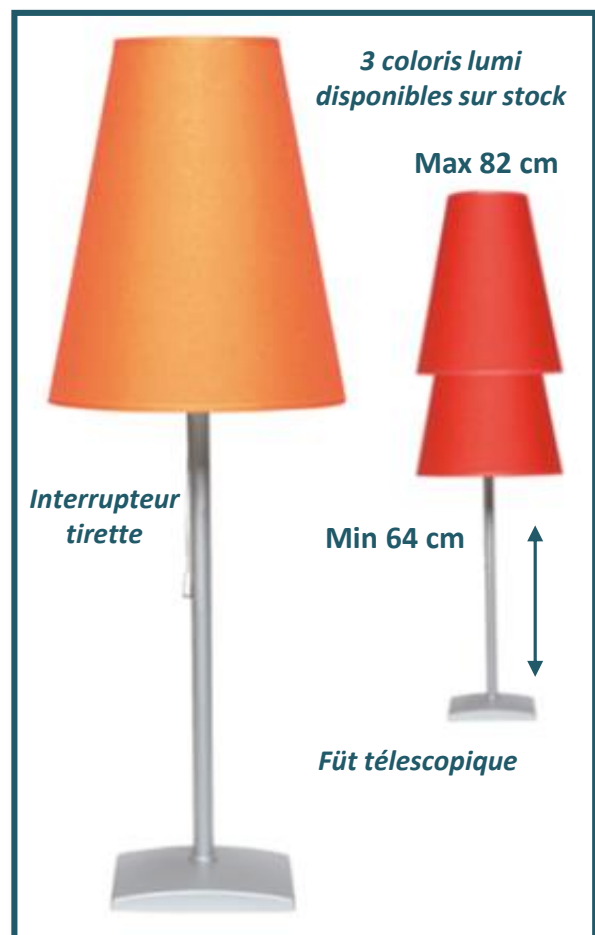
Leurs fûts télescopiques permettent de jouer sur la hauteur des luminaires.

Idéale pour égayer un hall d'accueil ou bureaux individuels.

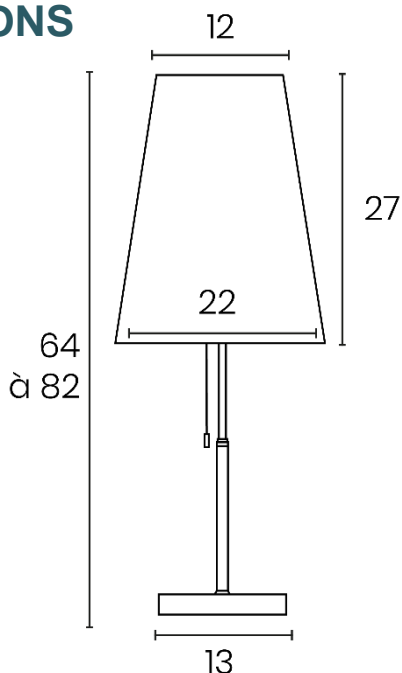
LES + PRODUITS

Made in France

AMBIANCE est conçue et fabriquée dans nos ateliers français. Elle diffuse une très belle lumière à travers son abat-jour en Lumi.



DIMENSIONS



D'autres coloris sur commande

(à partir de 10 unités) :

Jaune Vert Bleu Ocre ...

Prix sur demande.

INFORMATIONS TECHNIQUES

Matériaux

Acier

Lumi (version translucide)

Mouvements

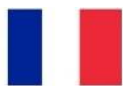
Fût télescopique

Interrupteur

Tirette sur douille

Source

Une ampoule led 9 W fournie, 806 lm, 2 700 K



Fabriqué en France

*Température de
couleur chaude*



Références	Coloris	Energie consommée KW/1000 h	Lm	Lm/W	T° couleur	IRC	Durée de vie Source	Garantie	Poids Net	EAN code
400 050 643	Lumi Blanc	9	806	90	2700 K	>80	30 000 h	2 ans	0,93 kg	3595560008957
400 050 644	Lumi Orange	9	806	90	2700 K	>80	30 000 h	2 ans	0,93 kg	3595560008964
400 050 645	Lumi Rouge	9	806	90	2700 K	>80	30 000 h	2 ans	0,93 kg	3595560009015